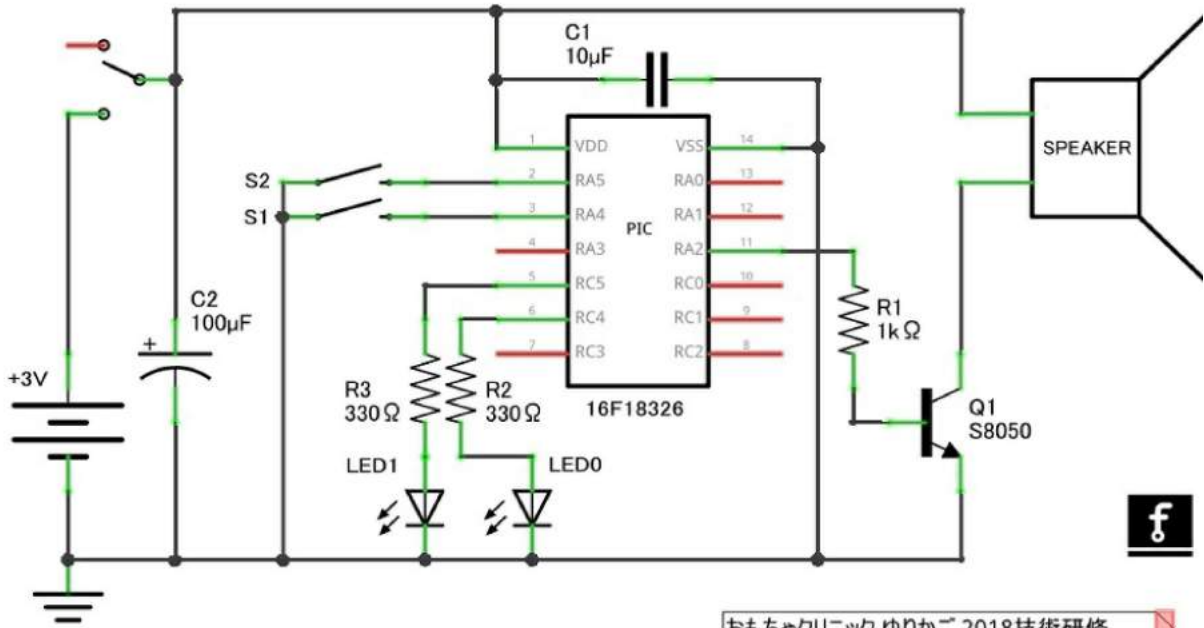


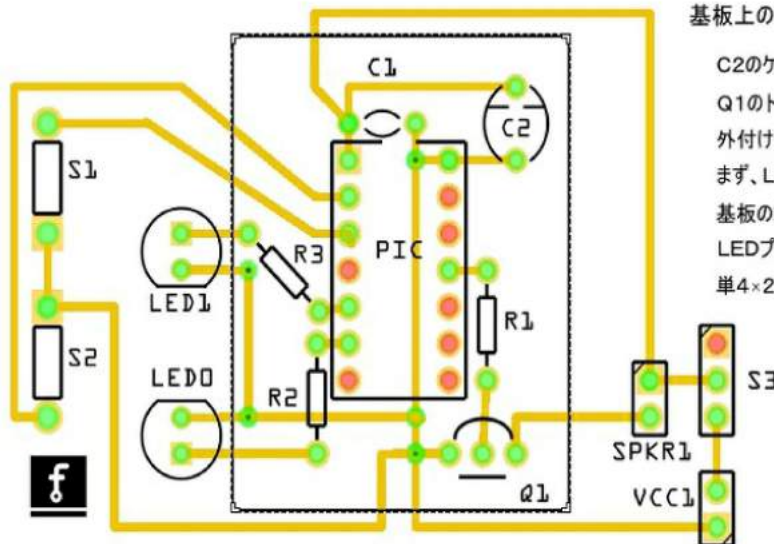


糸魚川に春よ来い！ 「アーロと少年」を「消防車、出動しま〜す」に改変



おもちゃクリニック ゆりかご 2018技術研修

糸魚川に春よ来い！ 「アーロと少年」を「消防車、出動しま〜す」に改変



基板上的レイアウトは、部品面からのTOPビュー図を参考に、C2のケミコンと、2つのLEDは極性に注意。(長いリードが+) Q1のトランジスタは足の配置に注意。(図は左からEBC) 外付け部品からの配線は、基板の穴を通して裏面に引き出す、まず、LEDを接続する前に動作チェック。(各スイッチを確認) 基板の端に、LEDのアース側リードを通して半田付け固定。LEDプラス側も配線したら、基板周囲をホットボンデで固定。単4×2本の電池BOXはプチプチシートで包んでケースに内蔵。

完成後、糸魚川消防本部に5台を寄贈する。

おもちゃクリニック ゆりかご 2018技術研修

