

あなたは大切な仲間を助けることができますか？

森の安全を考える会

E-mail info@morinoanzen.com
WebSite www.morinoanzen.com
Blog <http://blog.canpan.info/morinoanzen/>
facebook <https://www.facebook.com/morinoanzen>
Instagram <https://www.instagram.com/morinoanzen/>
Twitter [@morinoanzen](https://twitter.com/morinoanzen)

私たちは森林保全活動を行っている方々が安全な活動ができるような“仕組み”を考えています。

御岳倶楽部 10月定例活動ブリーフィング

開催日時：2020/10/03 20:30～21:10
開催場所：Zoomミーティング（ミーティングID: 740 8238 8777）

今シーズンの計画（冬期）

あなたは大切な仲間を助けることができますか？
森の安全を考える会

- ヘキサチューブ移設
- 道づくり
- 枝打ち
- 間伐・移植
- ベース設営

2020/10/03

©森の安全を考える会, All Right Reserved.

2

議事メモ

- 今後、活動2週間前の土日にミーティングを開催
- 目的は、活動内容を知っていただくことと、意見を事前にいただくことで活動までに修正が可能
- 活動に必要なモノを入手するため（2週間のうちに手配できる）
- 活動の注意点（暑さ寒さ対策、雨天時、特殊な支度など）の伝達
- 将来的には、初めての人、興味を持っている人にも参加してもらって、活動参加へ繋がればと考えている
- 活動2週間前の土曜日の夜（20:30～21:00）を基本として、今後別時間も検討（ライブ配信もあり?!）

ヘキサチューブ

あなたは大切な仲間を助けることができますか？
森の安全を考える会

- シカ等からの食害から守るために設置したヘキサチューブですが、木が大きくなると共に別の問題が出てきました
- 第2期植林分の幼木の食害が大きくなってきたため、ヘキサチューブを用いた保護が必要



2020/10/03

©森の安全を考える会, All Right Reserved.

3

議事メモ

- ・チューブ上での折れや根こそぎ倒れることを防止するため、第1期植樹エリアのヘキサチューブを外す
- ・しかし、ヘキサチューブを外すことで食害に合う可能性があるため、食害圧の高いエリアは、チューブはそのままにして、支柱（赤丸）のみ外すことも検討
- ・外したヘキサチューブは、第2期植林エリア（R3'～L3'作業道より上のエリア）の幼木の食害が発生してきているので、そちらに設置していく

道づくり

あなたは大切な仲間を助けることができますか？
森の安全を考える会

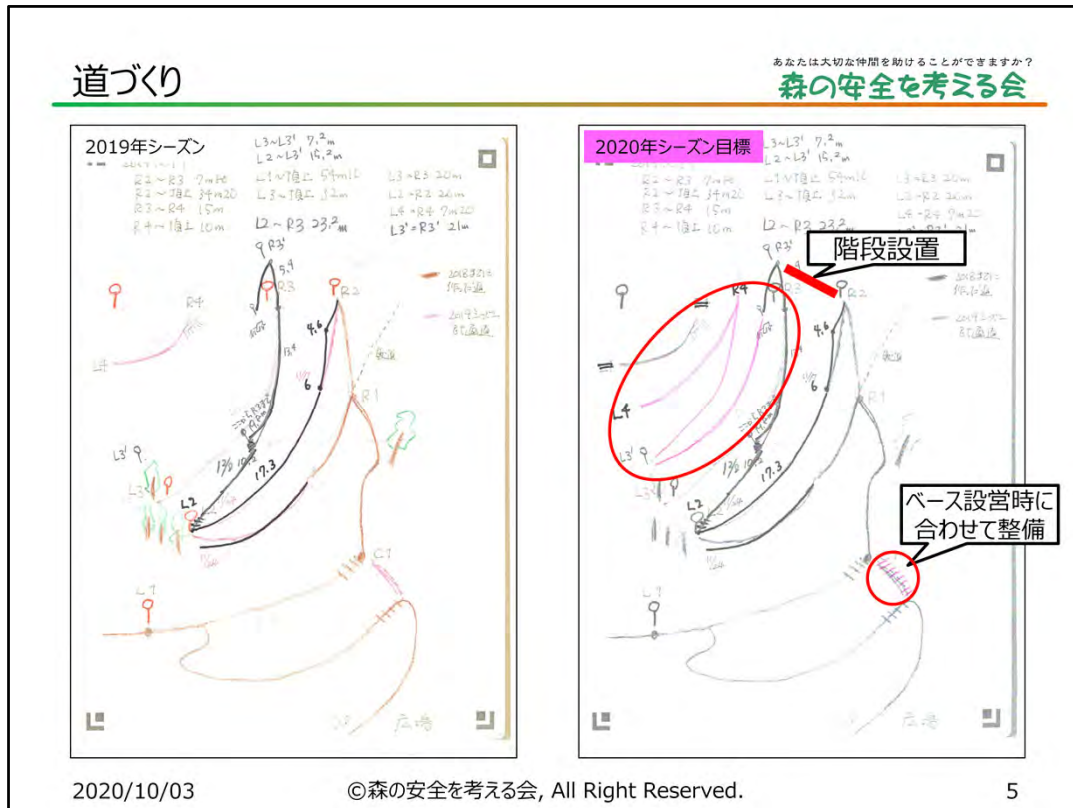
- 2019年シーズンは、合計60m強の作動道が完成しました（黒字）
- 2020年シーズンは、R3'~L3'、L3'~R4、R4~L4の40m程度の作業道整備を目標にします（赤字）
 - ✓ R1途中~L1'
 - ✓ R2~L2 (26m)
 - ✓ L2~R3' (23m)
 - ✓ R3'~途中 (2m) ~L3' (21m)
 - ✓ L3'~R4
 - ✓ R4~L4
- 第2期植樹エリア（L3~R3より上部）の本格的な整備を3年後（2023年シーズン）に迎えそれまでに道づくりを終える

2020/10/03

©森の安全を考える会, All Right Reserved.

4

議事メモ



議事メモ

- 2020年シーズンの目標は赤丸のピンク線
- R2~R3'への直通階段を設置
- 右下の階段については、ベース設営に合わせて整備（とりあえず、道づくりからは外す）

枝打ち・間伐・移植

あなたは大切な仲間を助けることができますか？
森の安全を考える会

- 一部、枝打ちを実施
無節木というよりも、作業道に掛かっている枝を中心に

間伐・移植

- 株間隔が詰まっているものを移植または間伐
- できる限り移植を行う
- 2018年の雪害木の処理
- 生育に邪魔な広葉樹の伐採

2020/10/03

©森の安全を考える会, All Right Reserved.

6

議事メモ

ベース設営

あなたは大切な仲間を助けることができますか？
森の安全を考える会

- 現在、ベースにはブルーシートを引くだけ
- 天候の急変には対応できない
過去、突然の霰、雷雨、降雪・・・
- 昼食時の暑さ・寒さしのぎができない



2020/10/03



©森の安全を考える会, All Right Reserved.



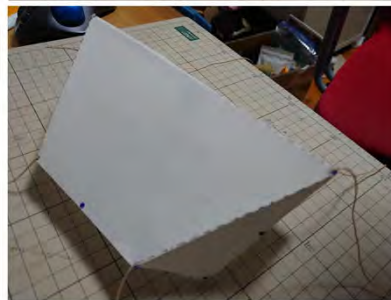
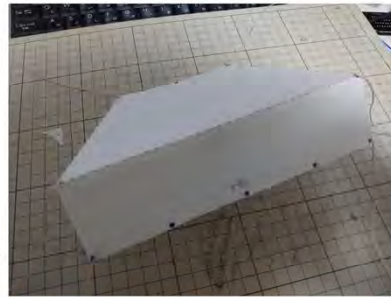
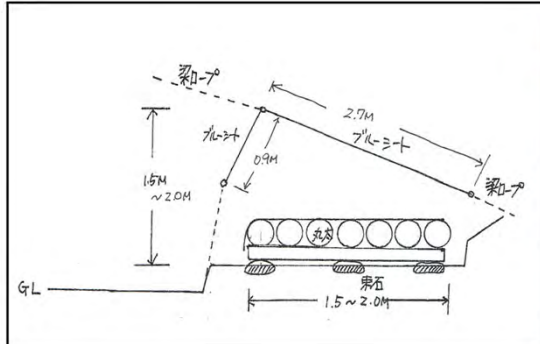
7

議事メモ

ベース設営 (案)

あなたは大切な仲間を助けることができますか？
森の安全を考える会

- ブルーシートを利用した簡易テントを設営
 - 3.6m×2.7mブルーシート(#3000)
 - 梁用ロープ (5mm×20m程度)
 - カラビナ



2020/10/03

©森の安全を考える会, All Right Reserved.

8

議事メモ

- ブルーシートが3.6×2.7では小さすぎるのでは？
- 3.6×5.4も検討する
- 取りあえず現物合わせてやってみる
- カラビナとロープ間にゴムチューブを入れてテンションをかけると良い (20本ほど準備する)

質疑・応答

あなたは大切な仲間を助けることができますか？
森の安全を考える会

2020/10/03

©森の安全を考える会, All Right Reserved.

9