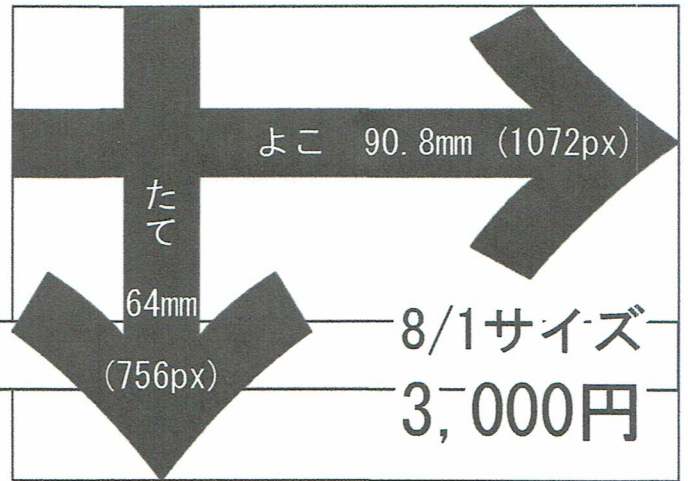
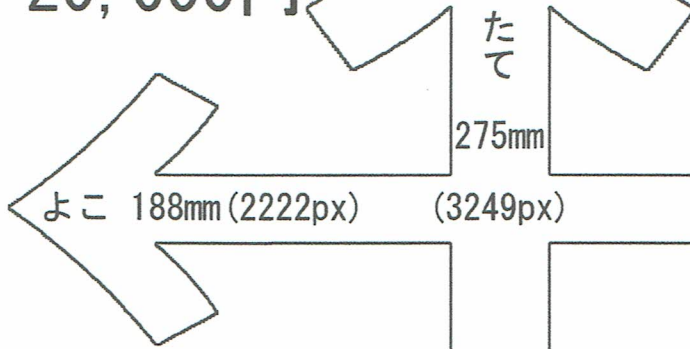
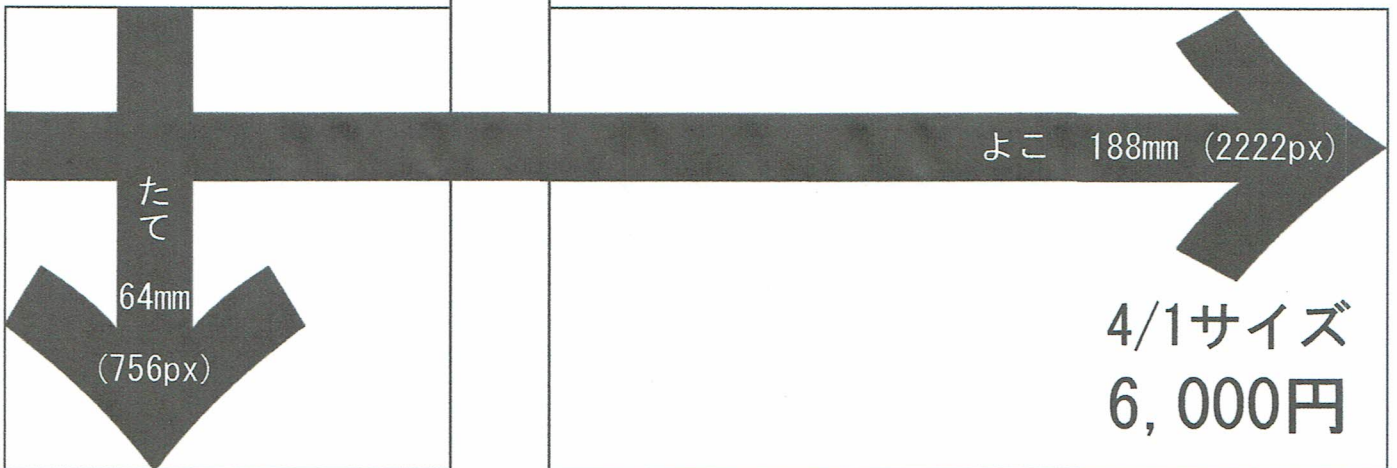


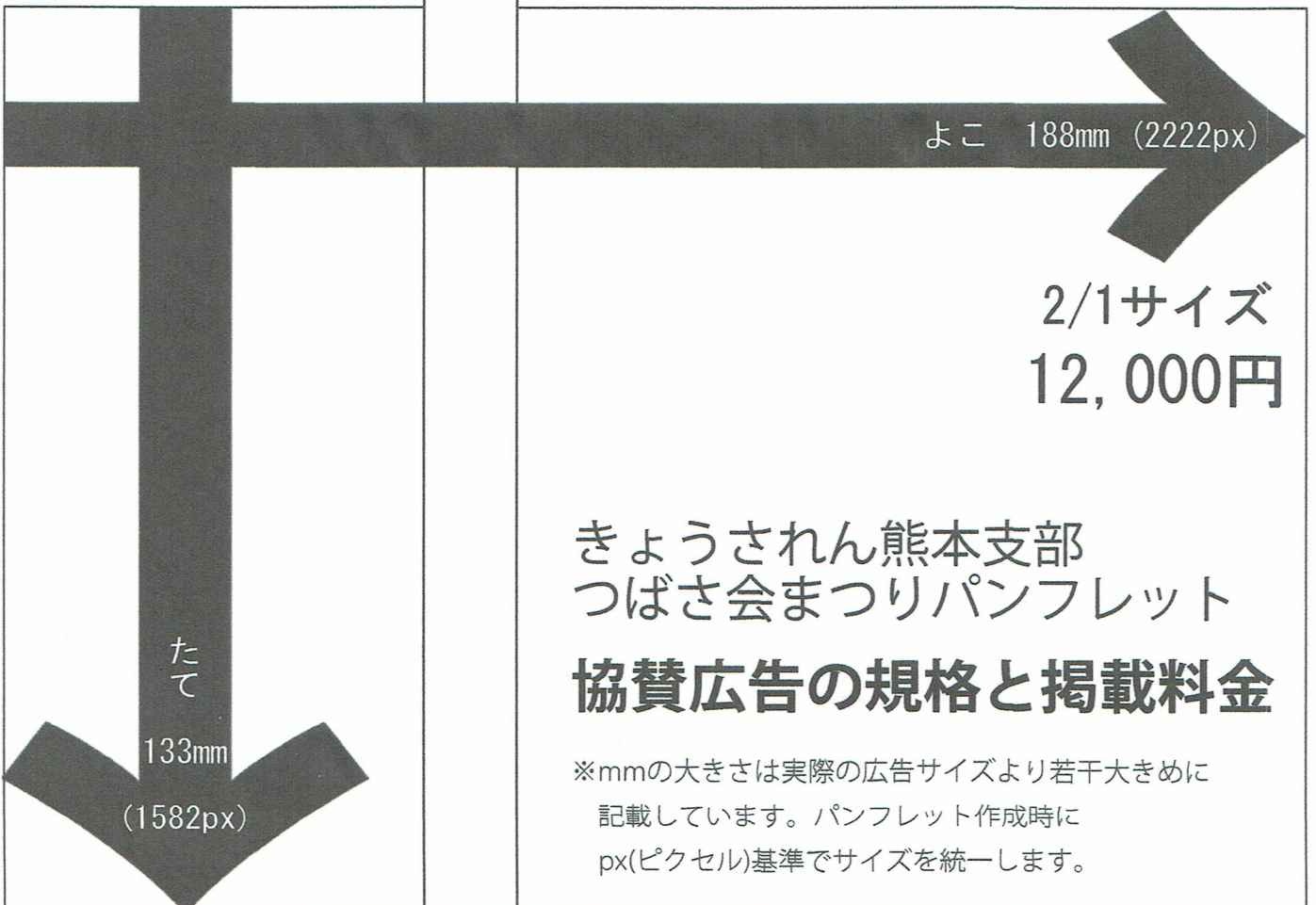
全サイズ(1ページ)  
20,000円



8/1サイズ  
3,000円



4/1サイズ  
6,000円



2/1サイズ  
12,000円

きょうされん熊本支部  
つばさ会まつりパンフレット  
**協賛広告の規格と掲載料金**

※mmの大きさは実際の広告サイズより若干大きめに記載しています。パンフレット作成時にpx(ピクセル)基準でサイズを統一します。