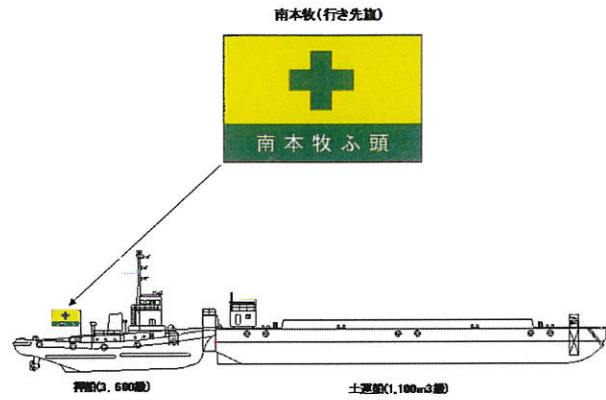


横浜港大黒地区航路・泊地(-12m)浚渫工事における第4-3ブロックでの揚土作業について(変更)

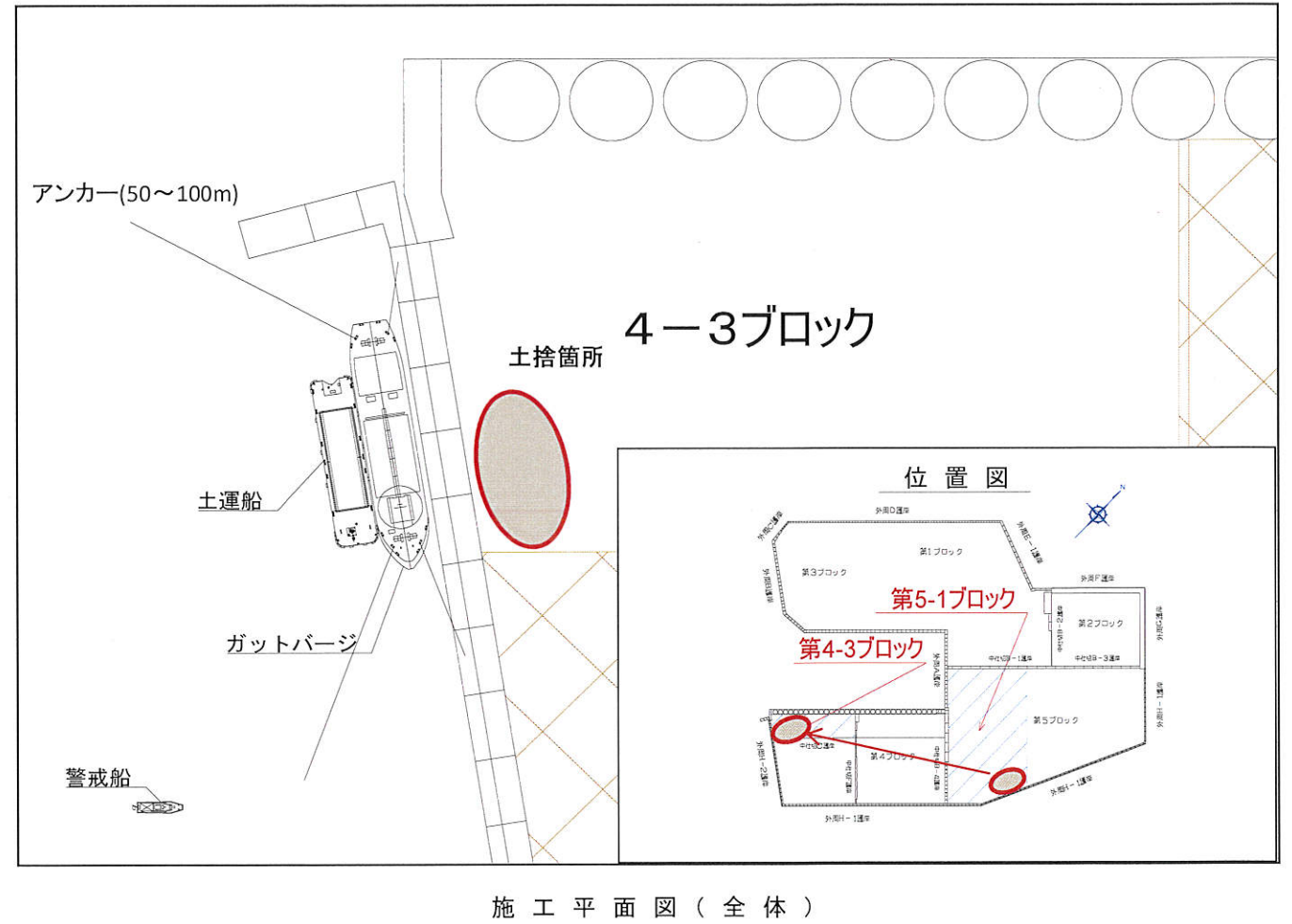
- (1) 工 事 名 : 平成30年度 横浜港大黒地区航路・泊地(-12m)浚渫工事
- (2) 施 工 場 所 : 神奈川県横浜市鶴見区大黒ふ頭地先(浚渫)及び南本牧ふ頭外周護岸H-2(揚土)
- (3) 工 期 : 平成30年7月24日～平成31年1月31日
- (4) 発 注 者 : 国土交通省 関東地方整備局 京浜港湾事務所
TEL:045-226-3750 主任現場監督員:千葉 仁 現場監督員:化生 順一郎
- (5) 工 事 内 容 : 本工事は、横浜港大黒地区航路・泊地(-12m)の浚渫工、土捨工及び潜水探査工を施工するものであります。
大黒ふ頭地先で浚渫した土砂を土運船により海上運搬し、南本牧埋立地第4-3ブロックの外周護岸外側からガットバージにより揚土する作業です。
- (6) 作 業 期 間 : 平成30年9月上旬～平成30年10月31日(11月は予備期間)
日の出～日没(夜間作業は行いません。)

(7) 施工位置図及び土運船経路図 :



作業船には、「南本牧ふ頭」の標識旗を掲げます。

(9) 施工一般図 :



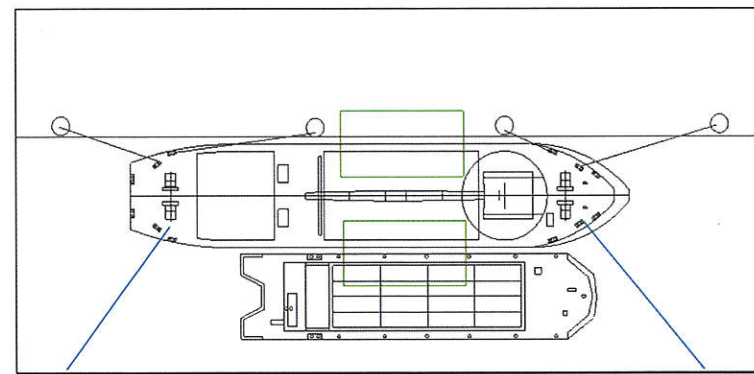
施工平面図(全体)

(8) 計画工程表 :

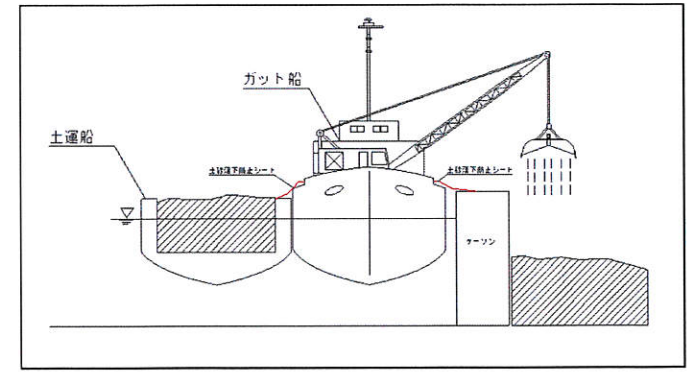
項目	単位	数量	平成30年								平成31年	備考	
			6月	7月	8月	9月	10月	11月	12月	1月			
準備工(保安申請ほか)	式	1											
浚渫工	式	1											
グラブ浚渫、硬土盤浚渫	m3	26,740											
支障物撤去	m3	1,014											
土捨工	式	1											
土運船運搬	m3	26,740											
揚土	m3	26,740											
測量業務	式	1											
マルチビーム測深	式	1											
共通仮設	式	1											
潜水探査	地点	6											
安全監視船	大黒地区	隻											計59隻
	南本牧地区	隻											
後片付け	式	1											

該当作業

※土、日、祝、祭日は作業なし



施工平面図(詳細)



施工断面図

五洋建設株式会社

横浜港大黒地区航路・泊地(-12m)浚渫工事事務所

〒231-0023 横浜市中区山下町279-1 横浜航空貨物ターミナルビル 302

TEL:045-264-4051 FAX:045-264-4061

現場代理人 兼 監理技術者 : 廣瀬 称志
担当者 : 土居 優馬