

PGカード決済サービス

エラーコード表

2011年07月27日 2.20版

目次

1. エラーコード発生箇所と発生エラーコード体系	1
2. エラーコード一覧.....	2
2.1. 本システム返却エラーコード	2
2.2. CAFIS もしくはカード会社返却エラーコード	10
2.3. カード会社返却エラーコード	12

変更履歴

2007年06月22日 - 1.00 版

- ・ インタフェース仕様書から独立
- ・ エラーコード一覧の本システム返却エラーコードに【E01390010】、【E11010999】、【E21019999】、【E21029999】、【E91020001】を追加

2007年7月31日 - 1.01 版

- ・ エラーコードに一部誤りがあったため訂正
【E21019999】 【E21010999】
【E21029999】 【E21020999】

2007年10月03日 - 1.02 版

- ・ エラーコードに一部記載漏れがあったために【E01060010】を追加
- ・ 項目チェック追加に伴い【E01400007】を追加
- ・ インタフェース追加に伴い、パラメータ不正のエラーコード【E01110010】を追加

2007年10月19日 - 1.03 版

- ・ リンクタイプのエラーコード【E0150～、E1131～】を追加

2007年12月26日 - 2.01 版

- ・ リンクタイプのエラーコードを追加
【E01520002】、【E01630010】、【E01640010】、【E01650012】、【E11310005】

2008年01月16日 - 2.02 版

- ・ 一括会員情報登録のエラーコードを追加
【E82010001】

2008年01月31日 - 2.10 版

- ・ 流量制限のエラーコードを追加
【E92000001】

2008年03月14日 - 2.15 版

- ・ 課金対象区分を追加

2008年03月27日 - 2.16 版

- ・ 3D セキュアに関するエラーコードを追加
【E01080101】、【E01080010】、【E21010201】、【E21010202】、【E21010007】、【E21020007】
- ・ 取引に関するエラーコードを追加
【E11010099】

2008年04月24日 - 2.17 版

- ・ リンクタイプの追加パラメータ（言語、エンコーディング）に関するエラーコードを追加
【E01660013】、【E01670013】

2009年07月28日 - 2.18 版

・ 以下のエラーコードを追加

- 【E01130012】 カード会社略称が最大バイト数を超過しています。
- 【E01220008】 会員 ID の書式が正しくありません。
- 【E01370008】 3D セキュア表示店舗名の書式が正しくありません。
- 【E01430012】 会員名の値が最大バイト数を超過しています。
- 【E01480008】 名義人の書式が正しくありません。
- 【E01490005】 利用金額・税送料の合計値が最大桁数を超過しています。
- 【E01750001】 利用日が指定されていません。
- 【E01750008】 利用日の書式が正しくありません。

2009 年 09 月 01 日 - 2.19 版

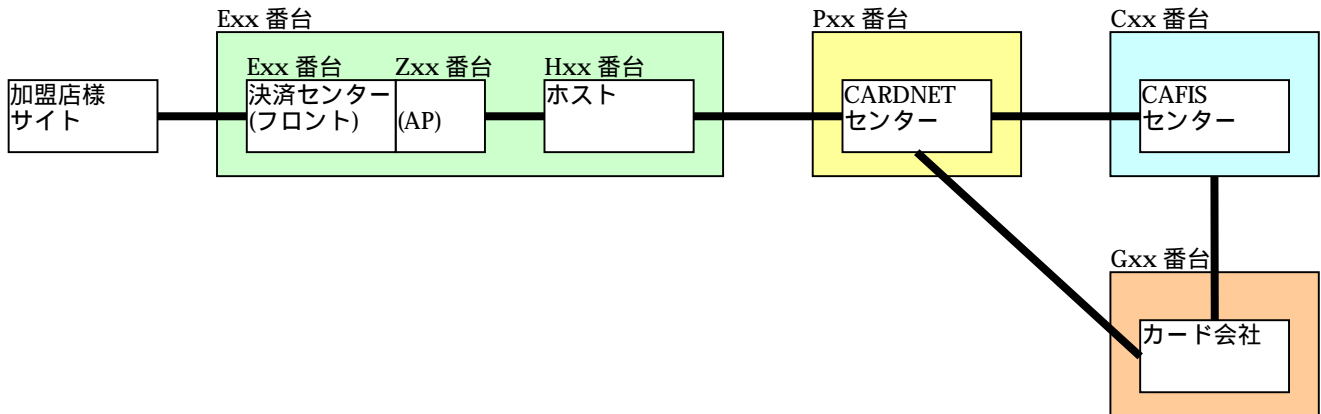
・ 以下のエラーコードを追加

- 【E11010010】 180 日超えの取引のため、処理を行う事が出来ません。

2011 年 07 月 27 日 - 2.20 版

・ 返却されるエラーコードについての注意事項を記載

1. エラーコード発生箇所と発生エラーコード体系



No.	エラーコード	内容
1	E _{xxx} 番台	本サービス決済センター・フロント側アプリケーションにて検知されたエラー (入力パラメータエラー等)
2	Z _{xxx} 番台	CCS 決済センター・アプリケーションサーバにて検知されたエラー
3	H _{xxx} 番台	CCS ホストセンター内でのエラー (仕向先判定エラー、チェックデジットエラーなど)
4	P _{xxx} 番台	CARDNET センター内でのエラー : 弊社ホストシステムにて P _{xxx} のエラーは H _{xxx} のエラーに変換しています。
5	C _{xxx} 番台	CAFIS センター内でのエラー (他社オーソリエラー、通信エラーなど)
6	G _{xxx} 番台	各カード会社内でのエラー (限度額オーバー、有効期限エラーなど)

: Z_{xxx} 番台と H_{xxx} 番台のエラーは E_{xxx} 番台に変換される。

入力チェック一覧

チェック ID	チェック名	メッセージテンプレート
0001	必須	{0}が指定されていません。
0002	存在	{0}が存在しません。
0003	文字数	{0}が{1}文字を超えています。
0004	状態遷移	{0}への状態遷移は出来ません。
0005	桁数	{0}が{1}桁を超えています。
0006	数値	{0}に数字以外の文字が含まれています。
0007	値	{0}に{1}以外の値が指定されています。
0008	書式	{0}の書式が誤っています。
0009	値(<最大登録可能数)	{0}が{1}を超えています。
0010	妥当性	{0}が一致しません。
0011	範囲	{0}が{1}~{2}の範囲ではありません。
0012	バイト数	{0}が{1}バイトを超えています。
0013	禁則文字	{0}が{1}内に含まれています。

E01 系のエラーコードは以下の形式で構成されています。

"E01" + 項目 ID(2 桁) + 入力チェック ID(4 桁)

2. エラーコード一覧

2.1. 本システム返却エラーコード

No.	コード	詳細コード	状態	課金対象	エラー内容と 加盟店側の対処の方法	ユーザへ表示するメッセージ例
1	E00	E00000000	未決	-	結果通知プログラム疎通確認用/ 疎通確認用なので、対処する必要 はありません。	特になし
2	E01	E01010001	未決	-	入力パラメータエラー/ 加盟店サイトの設定を確認して下 さい。	ショップ ID が指定されていま せん。
3	E01	E01010010	未決	-	入力パラメータエラー/ 加盟店サイトの設定を確認して下 さい。	ショップ ID が一致しません。
4	E01	E01020001	未決	-	入力パラメータエラー/ 加盟店サイトの設定を確認して下 さい。	ショップパスワードが指定され ていません。
5	E01	E01030002	未決	-	入力パラメータエラー/ 加盟店サイトの設定を確認して下 さい。	指定された ID とパスワードのシ ョップが存在しません。
6	E01	E01040001	未決	-	入力パラメータエラー/ 加盟店サイトの設定を確認して下 さい。	オーダーID が指定されていま せん。
7	E01	E01040003	未決	-	入力パラメータエラー/ 加盟店サイトの設定を確認して下 さい。	オーダーID が最大文字数を超 えています。
8	E01	E01040010	未決	-	入力パラメータエラー/ 加盟店サイトの設定を確認して下 さい。	既にオーダーID が存在してい ます。
9	E01	E01040013	未決	-	入力パラメータエラー/ 加盟店サイトの設定を確認して下 さい。	オーダーID に不正な文字が存在 します。
10	E01	E01050001	未決	-	入力パラメータエラー/ 加盟店サイトの設定を確認して下 さい。	処理区分が指定されていま せん。
11	E01	E01050002	未決	-	入力パラメータエラー/ 加盟店サイトの設定を確認して下 さい。	指定された処理区分は定義され ていません。
12	E01	E01050004	未決	-	入力パラメータエラー/ 加盟店サイトの設定を確認して下 さい。	指定した処理区分の処理は実行 出来ません。
13	E01	E01060001	未決	-	入力パラメータエラー/ 再入力をカード所有者に依頼して 下さい。	利用金額が指定されていま せん。
14	E01	E01060005	未決	-	入力パラメータエラー/ 再入力をカード所有者に依頼して 下さい。	利用金額が最大桁数を超えてい ます。
15	E01	E01060006	未決	-	入力パラメータエラー/ 再入力をカード所有者に依頼して 下さい。	利用金額に数字以外の文字が含 まれています。
16	E01	E01060010	未決	-	入力パラメータエラー/ 加盟店サイトの設定を確認して下 さい。	取引の利用金額と指定した利用 金額が一致していません。
17	E01	E01070005	未決	-	入力パラメータエラー/ 再入力をカード所有者に依頼して 下さい。	税送料が最大桁数を超えていま す。
18	E01	E01070006	未決	-	入力パラメータエラー/ 再入力をカード所有者に依頼して 下さい。	税送料に数字以外の文字が含 まれています。
19	E01	E01080007	未決	-	入力パラメータエラー/ 加盟店サイトの設定を確認して下 さい。	3D セキュア使用フラグに 0,1 以 外の値が指定されています。
20	E01	E01080010	未決	-	入力パラメータエラー/ 加盟店サイトの設定を確認して下 さい。	管理画面の設定と一致しません。
21	E01	E01080101	未決	-	入力パラメータエラー/ 加盟店サイトの設定を確認して下 さい。	3D 必須店舗にも関わらず 3D セ キュア使用フラグが OFF になっ ています。

22	E01	E01090001	未決	-	入力パラメータエラー/ 加盟店サイトの設定を確認して下 さい。	取引 ID が指定されていません。
23	E01	E01100001	未決	-	入力パラメータエラー/ 加盟店サイトの設定を確認して下 さい。	取引パスワードが指定されていま せん。
24	E01	E01110002	未決	-	入力パラメータエラー/ 加盟店サイトの設定を確認して下 さい。	指定された ID とパスワードの取 引が存在しません。
25	E01	E01110010	未決	-	入力パラメータエラー/ 加盟店サイトの設定を確認して下 さい。	指定された取引は決済が完了して いません。
26	E01	E01120008	未決	-	入力パラメータエラー/ 加盟店サイトの設定を確認して下 さい。	カード種別の書式が誤っていま す。
27	E01	E01130002	未決	-	入力パラメータエラー/ 加盟店サイトの設定を確認して下 さい。	指定されたカード略称が存在しま せん。
28	E01	E01130012	未決	-	入力パラメータエラー/ 加盟店サイトの設定を確認して下 さい。	カード会社略称が最大バイト数を 超えています。
29	E01	E01140007	未決	-	入力パラメータエラー/ 加盟店サイトの設定を確認して下 さい。	対応支払方法に 0,1 以外の値が指 定されています。
30	E01	E01140003	未決	-	入力パラメータエラー/ 加盟店サイトの設定を確認して下 さい。	対応支払方法が最大文字数を超え ています。
31	E01	E01150007	未決	-	入力パラメータエラー/ 加盟店サイトの設定を確認して下 さい。	対応分割回数に 0,1 以外の値が指 定されています。
32	E01	E01160007	未決	-	入力パラメータエラー/ 加盟店サイトの設定を確認して下 さい。	対応ボーナス分割回数に 0,1 以外 の値が指定されています。
33	E01	E01170001	未決	-	入力パラメータエラー/ 再入力カード所有者に依頼して 下さい。	カード番号が指定されていません 。
34	E01	E01170003	未決	-	入力パラメータエラー/ 再入力カード所有者に依頼して 下さい。	カード番号が最大文字数を超えて います。
35	E01	E01170006	未決	-	入力パラメータエラー/ 再入力カード所有者に依頼して 下さい。	カード番号に数字以外の文字が含 まれています。
36	E01	E01170011	未決	-	入力パラメータエラー/ 再入力カード所有者に依頼して 下さい。	カード番号が 10 桁 ~ 16 桁の範囲 ではありません。
37	E01	E01180001	未決	-	入力パラメータエラー/ 再入力カード所有者に依頼して 下さい。	有効期限が指定されていません。
38	E01	E01180003	未決	-	入力パラメータエラー/ 再入力カード所有者に依頼して 下さい。	有効期限が 4 桁ではありません。
39	E01	E01180006	未決	-	入力パラメータエラー/ 再入力カード所有者に依頼して 下さい。	有効期限に数字以外の文字が含ま れています。
40	E01	E01190001	未決	-	入力パラメータエラー/ 加盟店サイトの設定を確認して下 さい。	サイト ID が指定されていません。
41	E01	E01200001	未決	-	入力パラメータエラー/ 加盟店サイトの設定を確認して下 さい。	サイトパスワードが指定されていま せん。
42	E01	E01210002	未決	-	入力パラメータエラー/ 加盟店サイトの設定を確認して下 さい。	指定された ID とパスワードのサ イトが存在しません。
43	E01	E01220001	未決	-	入力パラメータエラー/ 再入力カード所有者に依頼して 下さい。	会員 ID が指定されていません。
44	E01	E01220008	未決	-	入力パラメータエラー/ 再入力カード所有者に依頼して 下さい。	会員 ID の書式が正しくありませ ん。
45	E01	E01230001	未決	-	入力パラメータエラー/ 加盟店サイトの設定を確認して下 さい。	カード登録連番が指定されていま せん。
46	E01	E01230006	未決	-	入力パラメータエラー/ 加盟店サイトの設定を確認して下 さい。	カード登録連番に数字以外の文字 が含まれています。

47	E01	E01230009	未決	-	入力パラメータエラー/ 加盟店サイトの設定を確認して下さい。	カード登録連番が最大登録可能数を超えています。
48	E01	E01240002	未決	-	入力パラメータエラー/ 再入力カード所有者に依頼して下さい。	指定されたサイト ID と会員 ID、 カード連番のカードが存在しません。
49	E01	E01250010	未決	-	入力パラメータエラー/ 再入力カード所有者に依頼して下さい。	カードパスワードが一致しません。
50	E01	E01260001	未決	-	入力パラメータエラー/ 再入力カード所有者に依頼して下さい。	支払方法が指定されていません。
51	E01	E01260002	未決	-	入力パラメータエラー/ 再入力カード所有者に依頼して下さい。	指定された支払方法が存在しません。
52	E01	E01260010	未決	-	入力パラメータエラー/ 再入力カード所有者に依頼して下さい。	指定された支払方法はご利用できません。
53	E01	E01270001	未決	-	入力パラメータエラー/ 再入力カード所有者に依頼して下さい。	支払回数が指定されていません。
54	E01	E01270005	未決	-	入力パラメータエラー/ 再入力カード所有者に依頼して下さい。	支払回数が最大桁数を超えています。
55	E01	E01270006	未決	-	入力パラメータエラー/ 再入力カード所有者に依頼して下さい。	支払回数の数字以外の文字が含まれています。
56	E01	E01270010	未決	-	入力パラメータエラー/ 再入力カード所有者に依頼して下さい。	指定された支払回数はご利用できません。
57	E01	E01280012	未決	-	入力パラメータエラー/ 加盟店サイトの設定を確認して下さい。	加盟店 URL の値が最大バイト数を超えています。
58	E01	E01290001	未決	-	入力パラメータエラー/ 加盟店サイトの設定を確認して下さい。	HTTP_ACCEPT が指定されていません。
59	E01	E01300001	未決	-	入力パラメータエラー/ 加盟店サイトの設定を確認して下さい。	HTTP_USER_AGENT が指定されていません。
60	E01	E01310002	未決	-	入力パラメータエラー/ 加盟店サイトの設定を確認して下さい。	使用端末が指定されていません。
61	E01	E01310007	未決	-	入力パラメータエラー/ 加盟店サイトの設定を確認して下さい。	使用端末に 0,1 以外の値が指定されています。
62	E01	E01320012	未決	-	入力パラメータエラー/ 再入力カード所有者に依頼して下さい。	加盟店自由項目 1 の値が最大バイト数を超えています。
63	E01	E01330012	未決	-	入力パラメータエラー/ 再入力カード所有者に依頼して下さい。	加盟店自由項目 2 の値が最大バイト数を超えています。
64	E01	E01340012	未決	-	入力パラメータエラー/ 再入力カード所有者に依頼して下さい。	加盟店自由項目 3 の値が最大バイト数を超えています。
65	E01	E01350001	未決	-	入力パラメータエラー/ 加盟店サイトの設定を確認して下さい。	MD が指定されていません。
66	E01	E01360001	未決	-	入力パラメータエラー/ 加盟店サイトの設定を確認して下さい。	PaRes が指定されていません。
67	E01	E01370008	未決	-	入力パラメータエラー/ 加盟店サイトの設定を確認して下さい。	3D セキュア表示店舗名の書式が正しくありません。
68	E01	E01370012	未決	-	入力パラメータエラー/ 加盟店サイトの設定を確認して下さい。	3D セキュア表示店舗名の値が最大バイト数を超えています。

69	E01	E01380007	未決	-	入力パラメータエラー/ 加盟店サイトの設定を確認して下さい。	結果返却方法フラグに 0,1 以外の値が指定されています。
70	E01	E01390002	未決	-	入力パラメータエラー/ 加盟店サイトの設定を確認して下さい。	指定されたサイト ID と会員 ID の会員が存在しません。
71	E01	E01390010	未決	-	入力パラメータエラー/ 加盟店サイトの設定を確認して下さい。	指定されたサイト ID と会員 ID の会員が既に存在しています。
72	E01	E01400007	未決	-	入力パラメータエラー/ 加盟店サイトの設定を確認して下さい。	加盟店自由項目返却フラグに 0,1 以外の値が指定されています。
73	E01	E01430012	未決	-	入力パラメータエラー/ 加盟店サイトの設定を確認して下さい。	会員名の値が最大バイト数を超過しています。
74	E01	E01480008	未決	-	入力パラメータエラー/ 加盟店サイトの設定を確認して下さい。	名義人の書式が正しくありません。
75	E01	E01490005	未決	-	入力パラメータエラー/ 加盟店サイトの設定を確認して下さい。	利用金額・税送料の合計値が最大桁数を超過しています。
76	E01	E01500001	未決	-	リンク呼び出しエラー/ 加盟店サイトの設定を確認してください。	ショップ情報文字列が設定されていません。
77	E01	E01500005	未決	-	リンク呼び出しエラー/ 加盟店サイトの設定を確認してください。	ショップ情報文字列の文字数が間違っています。
78	E01	E01500012	未決	-	リンク呼び出しエラー/ 加盟店サイトの設定を確認してください。	ショップ情報文字列が他の項目と矛盾しています。
79	E01	E01510001	未決	-	リンク呼び出しエラー/ 加盟店サイトの設定を確認してください。	購買情報文字列が設定されていません。
80	E01	E01510005	未決	-	リンク呼び出しエラー/ 加盟店サイトの設定を確認してください。	購買情報文字列の文字数が間違っています。
81	E01	E01510012	未決	-	リンク呼び出しエラー/ 加盟店サイトの設定を確認してください。	購買情報文字列が他の項目と矛盾しています。
82	E01	E01520002	未決	-	リンク呼び出しエラー/ 加盟店サイトの設定を確認してください。	ユーザー利用端末情報に無効な値が設定されています。
83	E01	E01530001	未決	-	リンク呼び出しエラー/ 加盟店サイトの設定を確認してください。	決済結果戻り先 URL が設定されていません。
84	E01	E01530005	未決	-	リンク呼び出しエラー/ 加盟店サイトの設定を確認してください。	決済結果戻り先 URL が最大文字数を超過しています。

85	E01	E01540005	未決	-	リンク呼び出しエラー/ 加盟店サイトの設定を確認してください。	決済キャンセル時 URL が最大文字数を超過しています。
86	E01	E01550001	未決	-	リンク呼び出しエラー/ 加盟店サイトの設定を確認してください。	日時情報文字列が設定されていません。
87	E01	E01550005	未決	-	リンク呼び出しエラー/ 加盟店サイトの設定を確認してください。	日時情報文字列の文字数が間違っています。
88	E01	E01550006	未決	-	リンク呼び出しエラー/ 加盟店サイトの設定を確認してください。	日時情報文字列に無効な文字が含まれます。
89	E01	E01590005	未決	-	リンク呼び出しエラー/ 加盟店サイトの設定を確認してください。	商品コードが最大桁数を超過しています。
90	E01	E01590006	未決	-	リンク呼び出しエラー/ 加盟店サイトの設定を確認してください。	商品コードに無効な文字が含まれます。
91	E01	E01600001	未決	-	リンク決済呼び出しエラー/ 加盟店サイトの設定を確認してください。	会員情報チェック文字列が設定されていません。
92	E01	E01600005	未決	-	リンク決済呼び出しエラー/ 加盟店サイトの設定を確認してください。	会員情報チェック文字列が最大文字数を超過しています。
93	E01	E01600012	未決	-	リンク決済呼び出しエラー/ 加盟店サイトの設定を確認してください。	会員情報チェック文字列が他の項目と矛盾しています。
94	E01	E01610005	未決	-	リンク決済呼び出しエラー/ 加盟店サイトの設定を確認してください。	リトライ回数が 0~99 の範囲外です。
95	E01	E01610006	未決	-	リンク決済呼び出しエラー/ 加盟店サイトの設定を確認してください。	リトライ回数に数字以外が設定されています。
96	E01	E01620005	未決	-	リンク決済呼び出しエラー/ 加盟店サイトの設定を確認してください。	セッションタイムアウト値が 0~9999 の範囲外です。
97	E01	E01620006	未決	-	リンク決済呼び出しエラー/ 加盟店サイトの設定を確認してください。	セッションタイムアウト値に数字以外が設定されています。
98	E01	E01630010	未決	-	リンク呼び出しエラー/ 加盟店サイトの設定を確認してください。	取引後カード登録時、取引の会員 ID とパラメータの会員 ID が一致しません。
99	E01	E01640010	未決	-	リンク呼び出しエラー/ 加盟店サイトの設定を確認してください。	取引後カード登録時、取引のサイト ID とパラメータのサイト ID が一致しません。
100	E01	E01650012	未決	-	リンク呼び出しエラー/ 加盟店サイトの設定を確認してください。	指定されたショップは、指定されたサイトに属していません。

101	E01	E01660013	未決	-	リンク呼び出しエラー/ 加盟店サイトの設定を確認してください。	言語パラメータにサポートされない値が設定されています。
102	E01	E01670013	未決	-	リンク呼び出しエラー/ 加盟店サイトの設定を確認してください。	出力エンコーディングにサポートされない値が設定されています。
103	E01	E01750001	未決	-	ファイル内容エラー/ ファイルの設定を確認してください。	利用日が指定されていません。
104	E01	E01750008	未決	-	ファイル内容エラー/ ファイルの設定を確認してください。	利用日の書式が正しくありません。
105	E11	E11010001	未決		取引エラー/ 決済を中止して、取引が出来ない事を通知して下さい。	この取引は既に決済が終了しています。
106	E11	E11010002	未決		取引エラー/ 決済を中止して、取引が出来ない事を通知して下さい。	この取引は決済が終了していませんので、変更する事が出来ません。
107	E11	E11010003	未決		取引エラー/ 決済を中止して、取引が出来ない事を通知して下さい。	この取引は指定処理区分処理を行う事が出来ません。
108	E11	E11010010	未決		取引エラー/ 決済を中止して、取引が出来ない事を通知して下さい。	180日超えの取引のため、処理を行う事が出来ません。
109	E11	E11010099	未決		取引エラー/ 使用されたカードの仕向先が判定出来ませんでした。	このカードはご利用になれません。
110	E11	E11010999	未決		取引エラー/ 既に取引が完了している可能性があります。	特になし
111	E11	E11310001	未決	-	リンク決済エラー/ 指定されたオーダーはリンク決済呼び出しされていません。	この取引はリンク決済を実行できません。
112	E11	E11310002	未決	-	リンク決済エラー/ 既に取引が完了している可能性があります。	この取引はリンク決済を実行できません。
113	E11	E11310003	未決	-	リンク決済エラー/ リトライ回数オーバー	この取引はリンク決済を実行できません。
114	E11	E11310004	未決	-	リンク決済エラー/ セッションタイムアウト	この取引はリンク決済を実行できません。
115	E11	E11310005	未決	-	リンク決済エラー/ カード登録の制限に抵触します。	既にカードを登録している会員は、取引後カード登録を実行できません。
116	E21	E21010001	未決	-	3Dセキュア認証エラー(登録確認)/ 決済を中止して、取引が終了していない事を通知して下さい。	3Dセキュア認証に失敗しました。もう一度、購入画面からやり直して下さい。

117	E21	E21010007	未決	-	3D セキュア認証エラー(登録確認)/ 決済を中止して、取引が終了していない事を通知して下さい。	3D セキュア認証に失敗しました。もう一度、購入画面からやり直して下さい。
118	E21	E21010999	未決	-	3D セキュア認証エラー(登録確認)/ 決済を中止して、取引が終了していない事を通知して下さい。	3D セキュア認証に失敗しました。もう一度、購入画面からやり直して下さい。
119	E21	E21020001	未決	-	3D セキュア認証エラー(登録確認)/ 決済を中止して、取引が終了していない事を通知して下さい。	3D セキュア認証に失敗しました。もう一度、購入画面からやり直して下さい。
120	E21	E21020002	未決	-	3D セキュア認証エラー(登録確認)/ 決済を中止して、取引が終了していない事を通知して下さい。	3D セキュア認証がキャンセルされました。もう一度、購入画面からやり直して下さい。
121	E21	E21020007	未決	-	3D セキュア認証エラー(登録確認)/ 決済を中止して、取引が終了していない事を通知して下さい。	3D セキュア認証に失敗しました。もう一度、購入画面からやり直して下さい。
122	E21	E21020999	未決	-	3D セキュア認証エラー(認証確認)/ 決済を中止して、取引が終了していない事を通知して下さい。	3D セキュア認証に失敗しました。もう一度、購入画面からやり直して下さい。
123	E21	E2110101	未決	-	3D セキュア必須化エラー(未対象)/ 決済を中止して、取引が終了していない事を通知して下さい。	このカードでは取引をする事が出来ません。3D セキュア認証に対応したカードをお使い下さい。
124	E21	E2110102	未決	-	3D セキュア必須化エラー(PW 未設定)/ 決済を中止して、取引が終了していない事を通知して下さい。	このカードでは取引をする事が出来ません。3D セキュア認証に対応したカードをお使い下さい。
125	E41	E41170002	未決	-	カード会社未対応エラー(ホスト検出)/ 再入力をカード所有者に依頼して下さい。	入力されたカード会社に対応していません。別のカード番号を入力して下さい。
126	E41	E41170099	未決	-	カード番号チェックディジットエラー(ホスト検出)/ 再入力をカード所有者に依頼して下さい。	カード番号に誤りがあります。再度確認して入力して下さい。
127	E61	E61010001	未決	-	加盟店設定エラー/決済中止を中止して、問い合わせにて SPID 設定状況を確認して下さい。	決済処理に失敗しました。申し訳ございませんが、しばらくした後にもう一度購入画面からやり直してください。
128	E61	E61010002	未決	-	加盟店設定エラー/決済中止を中止して、問い合わせにてカード会社設定状況を確認して下さい。	決済処理に失敗しました。申し訳ございませんが、しばらくした後にもう一度購入画面からやり直してください。
129	E61	E61010003	未決	-	加盟店設定エラー/決済中止を中止して、問い合わせにて設定状況を確認して下さい。	決済処理に失敗しました。申し訳ございませんが、しばらくした後にもう一度購入画面からやり直してください。
130	E82	E82010001	未決	-	実行の排他エラー/ 同じサイトから同時に実行されました。このエラーは無視して頂いても構いません。先発の実行分で正常に実行されます。	実行中にエラーが発生しました。処理は開始されませんでした。
131	E90	E90010001	不明	-	2重送信エラー(通信)/ このエラーは無視して頂いても構いません。先発のリクエストは正常に通知されます。	現在処理を行っているのもうしばらくお待ち下さい。
132	E91	E91019999	不明	-	システムエラー(データベース)/ カード所有者に取引失敗を表示し、問い合わせにて状況を確認後、場合によって取消を行って下さい。	決済処理に失敗しました。申し訳ございませんが、しばらくした後にもう一度購入画面からやり直してください。

133	E91	E91020001	不明	-	システムエラー(通信)/ カード所有者に取引失敗を表示し、問い合わせにて状況を確認して下さい。	通信タイムアウトが発生しました。申し訳ございませんが、しばらくした後もう一度購入画面からやり直してください。
134	E91	E91029999	不明	-	システムエラー(通信)/ カード所有者に取引失敗を表示し、問い合わせにて状況を確認後、場合によって取消を行って下さい。	決済処理に失敗しました。申し訳ございませんが、しばらくした後もう一度購入画面からやり直してください。
135	E91	E91099999	不明	-	システムエラー(想定外)/ カード所有者に取引失敗を表示し、問い合わせにて状況を確認後、場合によって取消を行って下さい。	決済処理に失敗しました。申し訳ございませんが、しばらくした後もう一度購入画面からやり直してください。
136	E92	E92000001	未決	-	流量制限オーバーエラー/ 同時処理数が規定値を超えています。	只今、大変込み合っていますので、しばらくした後に再度決済を行ってください。

2.2. CAFIS もしくはカード会社返却エラーコード

: カード会社によって、下記に記載されているコード以外が返却される場合もあります。詳細はカード会社にお問い合わせ下さい。なお、その際も課金対象として処理されます。

No.	コード	詳細コード	状態	課金対象	エラー内容と 加盟店側の対処の方法	ユーザへ表示するメッセージ例
1	C01	42C010000	不明		通信エラー(CAFIS またはカード会社障害)/ カード所有者に取引失敗を表示し、問い合わせにて状況を確認して下さい。	決済処理に失敗しました。申し訳ございませんが、しばらくした後もう一度購入画面からやり直してください。
2	C03	42C030000	不明		通信エラー(CAFIS またはカード会社障害)/ カード所有者に取引失敗を表示し、問い合わせにて状況を確認して下さい。	決済処理に失敗しました。申し訳ございませんが、しばらくした後もう一度購入画面からやり直してください。
3	C12	42C120000	不明		通信エラー(CAFIS またはカード会社障害)/ カード所有者に取引失敗を表示し、問い合わせにて状況を確認して下さい。	決済処理に失敗しました。申し訳ございませんが、しばらくした後もう一度購入画面からやり直してください。
4	C13	42C130000	不明		通信エラー(CAFIS またはカード会社障害)/ カード所有者に取引失敗を表示し、問い合わせにて状況を確認して下さい。	決済処理に失敗しました。申し訳ございませんが、しばらくした後もう一度購入画面からやり直してください。
5	C14	42C140000	不明		通信エラー(CAFIS またはカード会社障害)/ カード所有者に取引失敗を表示し、問い合わせにて状況を確認して下さい。	決済処理に失敗しました。申し訳ございませんが、しばらくした後もう一度購入画面からやり直してください。
6	C15	42C150000	不明		通信エラー(CAFIS またはカード会社障害)/ カード所有者に取引失敗を表示し、問い合わせにて状況を確認して下さい。	決済処理に失敗しました。申し訳ございませんが、しばらくした後もう一度購入画面からやり直してください。
7	C50	42C500000	不明		通信エラー(CAFIS またはカード会社障害)/ カード所有者に取引失敗を表示し、問い合わせにて状況を確認して下さい。	決済処理に失敗しました。申し訳ございませんが、しばらくした後もう一度購入画面からやり直してください。
8	C51	42C510000	不明		通信エラー(CAFIS またはカード会社障害)/ カード所有者に取引失敗を表示し、問い合わせにて状況を確認して下さい。	決済処理に失敗しました。申し訳ございませんが、しばらくした後もう一度購入画面からやり直してください。
9	C53	42C530000	不明		通信エラー(CAFIS またはカード会社障害)/ カード所有者に取引失敗を表示し、問い合わせにて状況を確認して下さい。	決済処理に失敗しました。申し訳ございませんが、しばらくした後もう一度購入画面からやり直してください。
10	C54	42C540000	不明		通信エラー(CAFIS またはカード会社障害)/ カード所有者に取引失敗を表示し、問い合わせにて状況を確認して下さい。	決済処理に失敗しました。申し訳ございませんが、しばらくした後もう一度購入画面からやり直してください。
11	C55	42C550000	不明		通信エラー(CAFIS またはカード会社障害)/ カード所有者に取引失敗を表示し、問い合わせにて状況を確認して下さい。	決済処理に失敗しました。申し訳ございませんが、しばらくした後もう一度購入画面からやり直してください。
12	C56	42C560000	不明		通信エラー(CAFIS またはカード会社障害)/ カード所有者に取引失敗を表示し、問い合わせにて状況を確認して下さい。	決済処理に失敗しました。申し訳ございませんが、しばらくした後もう一度購入画面からやり直してください。
13	C57	42C570000	不明		通信エラー(CAFIS またはカード会社障害)/ カード所有者に取引失敗を表示し、問い合わせにて状況を確認して下さい。	決済処理に失敗しました。申し訳ございませんが、しばらくした後もう一度購入画面からやり直してください。

14	C58	42C580000	不明	通信エラー(CAFIS またはカード会社障害)/ カード所有者に取引失敗を表示し、問い合わせにて状況を確認して下さい。	決済処理に失敗しました。申し訳ございませんが、しばらくした後にもう一度購入画面からやり直してください。
15	C60	42C600000	不明	通信エラー(CAFIS またはカード会社障害)/ カード所有者に取引失敗を表示し、問い合わせにて状況を確認して下さい。	決済処理に失敗しました。申し訳ございませんが、しばらくした後にもう一度購入画面からやり直してください。
16	C70	42C700000	不明	通信エラー(CAFIS またはカード会社障害)/ カード所有者に取引失敗を表示し、問い合わせにて状況を確認して下さい。	決済処理に失敗しました。申し訳ございませんが、しばらくした後にもう一度購入画面からやり直してください。
17	C71	42C710000	不明	通信エラー(CAFIS またはカード会社障害)/ カード所有者に取引失敗を表示し、問い合わせにて状況を確認して下さい。	決済処理に失敗しました。申し訳ございませんが、しばらくした後にもう一度購入画面からやり直してください。
18	C72	42C720000	不明	通信エラー(CAFIS またはカード会社障害)/ カード所有者に取引失敗を表示し、問い合わせにて状況を確認して下さい。	決済処理に失敗しました。申し訳ございませんが、しばらくした後にもう一度購入画面からやり直してください。
19	C73	42C730000	不明	通信エラー(CAFIS またはカード会社障害)/ カード所有者に取引失敗を表示し、問い合わせにて状況を確認して下さい。	決済処理に失敗しました。申し訳ございませんが、しばらくした後にもう一度購入画面からやり直してください。
20	C74	42C740000	不明	通信エラー(CAFIS またはカード会社障害)/ カード所有者に取引失敗を表示し、問い合わせにて状況を確認して下さい。	決済処理に失敗しました。申し訳ございませんが、しばらくした後にもう一度購入画面からやり直してください。
21	C75	42C750000	不明	通信エラー(CAFIS またはカード会社障害)/ カード所有者に取引失敗を表示し、問い合わせにて状況を確認して下さい。	決済処理に失敗しました。申し訳ございませんが、しばらくした後にもう一度購入画面からやり直してください。
22	C76	42C760000	不明	通信エラー(CAFIS またはカード会社障害)/ カード所有者に取引失敗を表示し、問い合わせにて状況を確認して下さい。	決済処理に失敗しました。申し訳ございませんが、しばらくした後にもう一度購入画面からやり直してください。
23	C77	42C770000	不明	通信エラー(CAFIS またはカード会社障害)/ カード所有者に取引失敗を表示し、問い合わせにて状況を確認して下さい。	決済処理に失敗しました。申し訳ございませんが、しばらくした後にもう一度購入画面からやり直してください。
24	C78	42C780000	不明	通信エラー(CAFIS またはカード会社障害)/ カード所有者に取引失敗を表示し、問い合わせにて状況を確認して下さい。	決済処理に失敗しました。申し訳ございませんが、しばらくした後にもう一度購入画面からやり直してください。

2.3. カード会社返却エラーコード

: カード会社によって、エラーの意味が異なる場合もあります。また、下記に記載されているコード以外が返却される場合もありますので、詳細はカード会社にお問い合わせ下さい。
なお、その際も課金対象として処理されます

No.	コード	詳細コード	状態	課金対象	エラー内容と加盟店側の対処の方法	ユーザへ表示するメッセージ例
1	G02	42G020000	未決		カード会社オーソリエラー/ 指定されたカードのオーソリが失敗した事を通知して下さい。	カード残高が不足しているために、決済を完了する事が出来ませんでした。
2	G03	42G030000	未決		カード会社オーソリエラー/ 指定されたカードのオーソリが失敗した事を通知して下さい。	カード限度額を超えているために、決済を完了する事が出来ませんでした。
3	G04	42G040000	未決		カード会社オーソリエラー/ 指定されたカードのオーソリが失敗した事を通知して下さい。	カード残高が不足しているために、決済を完了する事が出来ませんでした。
4	G05	42G050000	未決		カード会社オーソリエラー/ 指定されたカードのオーソリが失敗した事を通知して下さい。	カード限度額を超えているために、決済を完了する事が出来ませんでした。
5	G12	42G120000	未決		カード会社オーソリエラー/ 指定されたカードのオーソリが失敗した事を通知して下さい。	このカードでは取引をする事が出来ません。
6	G22	42G220000	未決		カード会社オーソリエラー/ 指定されたカードのオーソリが失敗した事を通知して下さい。	このカードでは取引をする事が出来ません。
7	G30	42G300000	未決		カード会社オーソリエラー/ 指定されたカードのオーソリが失敗した事を通知して下さい。	このカードでは取引をする事が出来ません。
8	G42	42G420000	未決		カード会社オーソリエラー/ 指定されたカードのオーソリが失敗した事を通知して下さい。	暗証番号が誤っていた為に、決済を完了する事が出来ませんでした。
9	G44	42G440000 (1)	未決		カード会社オーソリエラー/ 指定されたカードのオーソリが失敗した事を通知して下さい。	セキュリティコードが誤っていた為に、決済を完了する事が出来ませんでした。
10	G45	42G450000	未決		カード会社オーソリエラー/ 指定されたカードのオーソリが失敗した事を通知して下さい。	セキュリティコードが入力されていない為に、決済を完了する事が出来ませんでした。
11	G54	42G540000	未決		カード会社オーソリエラー/ 指定されたカードのオーソリが失敗した事を通知して下さい。	このカードでは取引をする事が出来ません。
12	G55	42G550000	未決		カード会社オーソリエラー/ 指定されたカードのオーソリが失敗した事を通知して下さい。	カード限度額を超えているために、決済を完了する事が出来ませんでした。
13	G56	42G560000	未決		カード会社オーソリエラー/ 指定されたカードのオーソリが失敗した事を通知して下さい。	このカードでは取引をする事が出来ません。
14	G60	42G600000	未決		カード会社オーソリエラー/ 指定されたカードのオーソリが失敗した事を通知して下さい。	このカードでは取引をする事が出来ません。

15	G61	42G610000	未決		カード会社オーソリエラー/ 指定されたカードのオーソリが失敗した事を通知して下さい。	このカードでは取引をする事が出来ません。
16	G65	42G650000	未決		カード会社オーソリエラー/ 指定されたカードのオーソリが失敗した事を通知して下さい。 カード番号の再入力依頼をして下さい。	カード番号に誤りがあるために、決済を完了する事が出来ませんでした。
17	G67	42G670000	未決		カード会社オーソリエラー/ 指定されたカードのオーソリが失敗した事を通知して下さい。 詳細はカード会社にお問い合わせ下さい。	商品コードに誤りがあるために、決済を完了する事が出来ませんでした。
18	G68	42G680000	未決		カード会社オーソリエラー/ 指定されたカードのオーソリが失敗した事を通知して下さい。 詳細はカード会社にお問い合わせ下さい。	金額に誤りがあるために、決済を完了する事が出来ませんでした。
19	G69	42G690000	未決		カード会社オーソリエラー/ 指定されたカードのオーソリが失敗した事を通知して下さい。 詳細はカード会社にお問い合わせ下さい。	税送料に誤りがあるために、決済を完了する事が出来ませんでした。
20	G70	42G700000	未決		カード会社オーソリエラー/ 指定されたカードのオーソリが失敗した事を通知して下さい。 詳細はカード会社にお問い合わせ下さい。	ボーナス回数に誤りがあるために、決済を完了する事が出来ませんでした。
21	G71	42G710000	未決		カード会社オーソリエラー/ 指定されたカードのオーソリが失敗した事を通知して下さい。 詳細はカード会社にお問い合わせ下さい。	ボーナス月に誤りがあるために、決済を完了する事が出来ませんでした。
22	G72	42G720000	未決		カード会社オーソリエラー/ 指定されたカードのオーソリが失敗した事を通知して下さい。 詳細はカード会社にお問い合わせ下さい。	ボーナス額に誤りがあるために、決済を完了する事が出来ませんでした。
23	G73	42G730000	未決		カード会社オーソリエラー/ 指定されたカードのオーソリが失敗した事を通知して下さい。 詳細はカード会社にお問い合わせ下さい。	支払開始月に誤りがあるために、決済を完了する事が出来ませんでした。
24	G74	42G740000	未決		カード会社オーソリエラー/ 指定されたカードのオーソリが失敗した事を通知して下さい。 詳細はカード会社にお問い合わせ下さい。	分割回数に誤りがあるために、決済を完了する事が出来ませんでした。
25	G75	42G750000	未決		カード会社オーソリエラー/ 指定されたカードのオーソリが失敗した事を通知して下さい。 詳細はカード会社にお問い合わせ下さい。	分割金額に誤りがあるために、決済を完了する事が出来ませんでした。
26	G76	42G760000	未決		カード会社オーソリエラー/ 指定されたカードのオーソリが失敗した事を通知して下さい。 詳細はカード会社にお問い合わせ下さい。	初回金額に誤りがあるために、決済を完了する事が出来ませんでした。
27	G77	42G770000	未決		カード会社オーソリエラー/ 指定されたカードのオーソリが失敗した事を通知して下さい。 詳細はお問い合わせ下さい。	業務区分に誤りがあるために、決済を完了する事が出来ませんでした。
28	G78	42G780000	未決		カード会社オーソリエラー/ 指定されたカードのオーソリが失敗した事を通知して下さい。 詳細はお問い合わせ下さい。	支払区分に誤りがあるために、決済を完了する事が出来ませんでした。
29	G79	42G790000	未決		カード会社オーソリエラー/ 指定されたカードのオーソリが失敗した事を通知して下さい。 詳細はお問い合わせ下さい。	照会区分に誤りがあるために、決済を完了する事が出来ませんでした。

30	G80	42G800000	未決		カード会社オーソリエラー/ 指定されたカードのオーソリが失敗した事を通知して下さい。 詳細はお問い合わせ下さい。	取消区分に誤りがあるために、決済を完了する事が出来ませんでした。
31	G81	42G810000	未決		カード会社オーソリエラー/ 指定されたカードのオーソリが失敗した事を通知して下さい。 詳細はお問い合わせ下さい。	取消取扱区分に誤りがあるために、決済を完了する事が出来ませんでした。
32	G83	42G830000	未決		カード会社オーソリエラー/ 指定されたカードのオーソリが失敗した事を通知して下さい。	有効期限に誤りがあるために、決済を完了する事が出来ませんでした。
33	G95	42G950000	未決		カード会社オーソリエラー/ 指定されたカードのオーソリが失敗した事を通知して下さい。	このカードでは取引をする事が出来ません。
34	G96	42G960000	未決		カード会社オーソリエラー/ 指定されたカードのオーソリが失敗した事を通知して下さい。	このカードでは取引をする事が出来ません。
35	G97	42G970000	未決		カード会社オーソリエラー/ 指定されたカードのオーソリが失敗した事を通知して下さい。	このカードでは取引をする事が出来ません。
36	G98	42G980000	未決		カード会社オーソリエラー/ 指定されたカードのオーソリが失敗した事を通知して下さい。	このカードでは取引をする事が出来ません。
37	G99	42G990000	未決		カード会社オーソリエラー/ 指定されたカードのオーソリが失敗した事を通知して下さい。	このカードでは取引をする事が出来ません。

1：対応しているカード会社のみ返却されます。